

# » 污水泵坑的高压清洗方案

下一代全自动清洗阀：FV 25 / FV 50



**HOMA**  
P U M P T E C H N O L O G Y

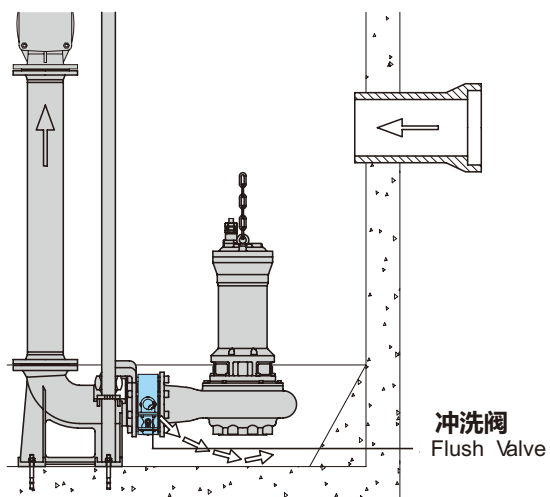




## » 泵坑的清洗解决方案

在集水坑内的污水是由沉降物或浮渣层构成的，泵站必须被定期清洗。造成这些问题的原因可能是：泵站的集水坑的容量比较大，从而造成流入量的不足，使水池中的废水中存在大量的油脂固体，从而形成难闻的气味，并造成水平液位开关的操作性能下降或泵被堵塞。这样就需要停机进行必要的清洗或维护，从而大大地增加了营运成本。

**HOMA提供了这些问题的解决方案：全新的全自动清洗阀 FV25或FV50**





## » 令人信服的表现

### 典型应用

HOMA全新的FV25和FV50型冲洗阀能够可靠地防止在污水坑内的固体和油脂的积累。

当泵被启动的时候，被泵出的流体的一部分会通过被打开的清洗阀被重新送回到集水坑内，并在坑内形成一个涌流，并将泵吸入口附近介质内的固形物分散，使它们能够更容易地被泵出。

清洗阀的喷嘴的喷射方向可以被定向控制的，有效地防止集水坑底部的沉降的发生或向上形成浮渣层，特别是油脂含量比较高的液体。

在结束的时候预先冲洗一次池底，清洗阀会自动关闭并完成冲洗过程。

被分散的污染物会随着介质被排放，在泵送的过程中，冲洗阀会泵再次打开并自动完成冲洗过程。

冲洗阀的工作原理的基础是文丘里效应和压力差。因此，它不需要额外的外部孔子元件和动力单元。

### 安装：

冲洗阀被安装在泵的出口法兰和导向管之间（如果使用耦合系统）或出口管道（如果泵被安装在地面上）上。

适配器套件（DN50-DN150）可用于不同口径的出口管道上。

在更大的泵上，冲洗阀也可以安装清洁口上。

### 显著的特点：

- » 紧凑和稳健的设计
- » 不需要外部的控制或动力单元
- » 易损件的更换特别容易，如喷嘴和密封圈
- » 冲洗时间可调；
- » 所有结构件均采用不锈钢制造

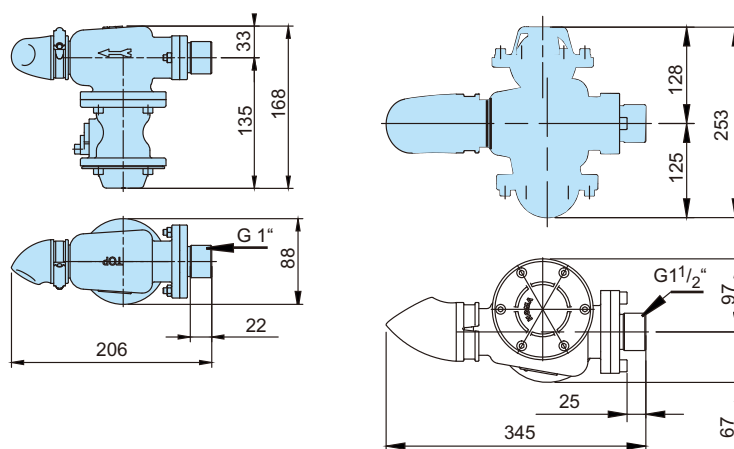
冲洗时间可以在20s-50s之间进行调整



## » 技术参数

型号	零件编号
冲洗阀 FV 25 FV 50	8500120 8500122
适配器套件	见选项表格
装配在泵壳上的适配器	根据需要
材质	
外壳	不锈钢 1.4436
调节螺栓	黄铜
膜 / 喷嘴	NBR
球座	不锈钢 1.4571
球	FV 25: 轴承钢球 FV 50: NBR 外层, 钢芯
油	食品级

外形尺寸 (in mm)



选择表格

泵的型号	自动耦合装置系统	冲洗阀	适配器套件 / 零件编号 (改装用)	自动耦合系统/ (新安装) 零件编号.
GRP16-50	SKB泵站	FV 25	法兰型自动耦合 7323121	----
GRP16-50	KK50S/R2"	FV 25	法兰型自动耦合 7323121	自动耦合系统 8604008.51
GRP16-50	KKR50S/R2"	FV 25	法兰型自动耦合 7323121	自动耦合系统 8604008.51
GRP16-50	KKR50S1/R2"	FV 25	法兰型自动耦合 7323121	自动耦合系统 8604008.51
GRP56-110	KK50/50	FV 25	接头 DN50-G1/2 " 7325441	----
V13/VX13/MX13	KK(R)80/80	FV 50	接头 DN80-G1 1/2 " 7325451	----
V13/VX13/MX13	KK(R)80/100	FV 50	接头 DN80-G1 1/2 " 7325451	----
V23/VX23/MX23	KK(R)100/100	FV 50	接头 DN100-G1 1/2 " 7325461	----
V23/VX23/MX23	KK(R)150/100	FV 50	接头 DN100-G1 1/2 " 7325461	----
VX24/MX24	KK(R)100/100	FV 50	接头 DN100-G1 1/2 " 7325461	----
VX24/MX24	KK(R)150/100	FV 50	接头 DN100-G1 1/2 " 7325461	----
K33/VX34/MX34	KK(R)150/150	FV 50	接头 DN150-G1 1/2 " 7325471	----
K33/VX34/MX34	KK(R)200/150	FV 50	接头 DN150-G1 1/2 " 7325471	----

HOMA Pumpenfabrik GmbH

Industriestraße 1 » 53819 Neunkirchen-Seelscheid / Germany

Telefon: +49 (0) 2247 702 - 0 » Fax: +49 (0) 2247 702 - 44

E-Mail: info@homa-pumpen.de » Internet: www.homa-pumpen.de

**HOMA**  
P U M P T E C H N O L O G Y

We reserve the right to alter our specifications without notice.